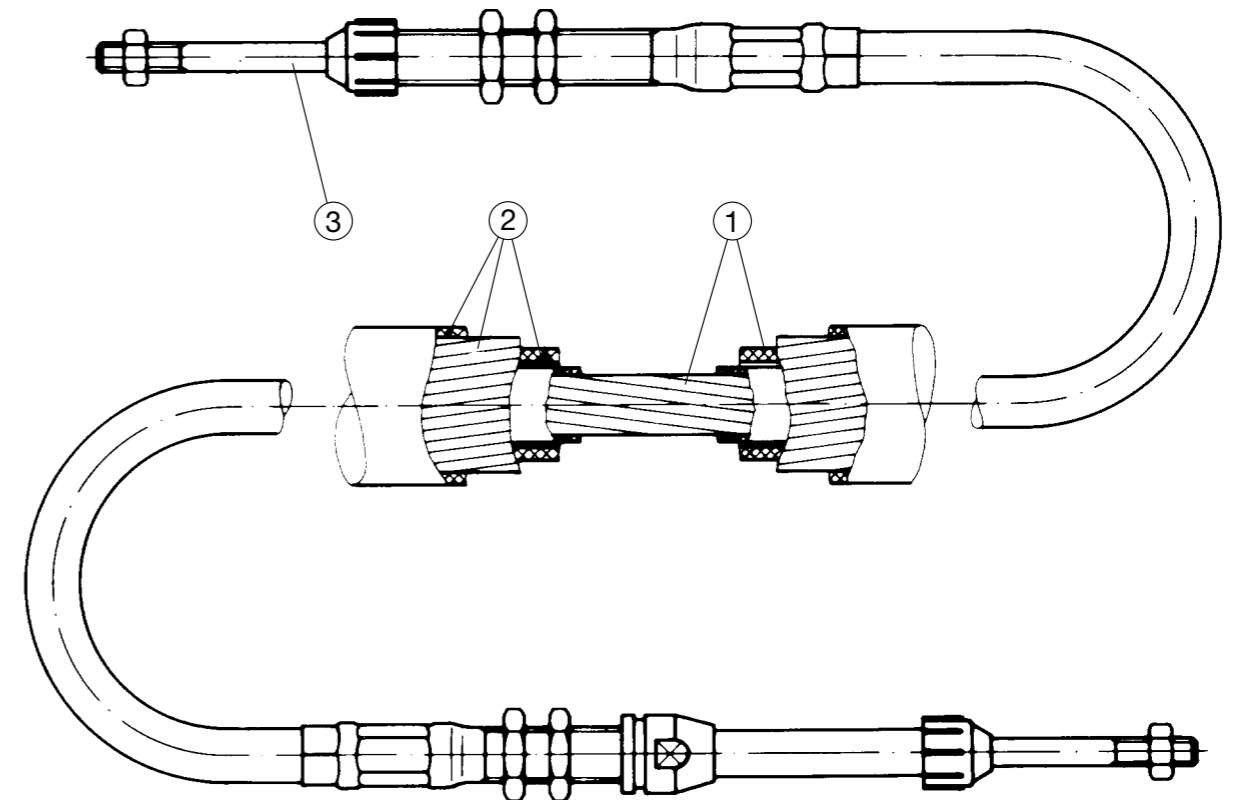


**Neu: mit Flachband-Seele
Belastbarkeit Druck und Zug
bis maximal 2'000 N**

Duraflex-Fernbetätigung

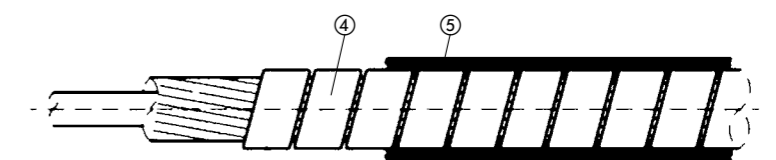


DURAFLEX ist eine mechanische flexible Fernbetätigung zum Übertragen von Druck- und Zugkräften. Die Kabeelsee besteht aus einem spezialverseilten drucksteifen Kabel und ist mit modifiziertem Kunststoff ummantelt.

Die Kabeelsee (1) wird standardmässig in vier Abmessungen geliefert; Gleitbolzengewinde (3) bei Type 4 und 5 = M 5, bei Type 6 = M 6, bei Type 8 = M 8.

Der DURAFLEX-Schlauch (2) als Kraftträger besitzt als Innenauskleidung ein Acetalrohr. Die ideale Werkstoffpaarung der äusseren Kabeelsee und der Innenauskleidung des DURAFLEX-Schlauches sowie der Endarmaturen garantiert optimale Gleiteigenschaft, hohe Lebensdauer, Wartungsfreiheit und Kältefestigkeit.

DURAFLEX neu auch mit Flachband-Seele



(4) Kabeelsee zusätzlich verstärkt mit Flachband-Armierung
(5) Ummantelung mit modifiziertem Kunststoff

- Belastbarkeit auf Druck und Zug bis maximal 1'500 N.
- mit Flachband-Seele Druck und Zug bis maximal 2'000 N und Gleitbolzengewinde bis M 10.
- Hub bis 200 mm.
- Dreidimensionale Verlegung bei kleinsten Verlegeradien.
- Hoher Wirkungsgrad.
- Einsatzfähigkeit im Temperaturbereich -40° bis $+100^{\circ}$ C.
- Leichte Montage.

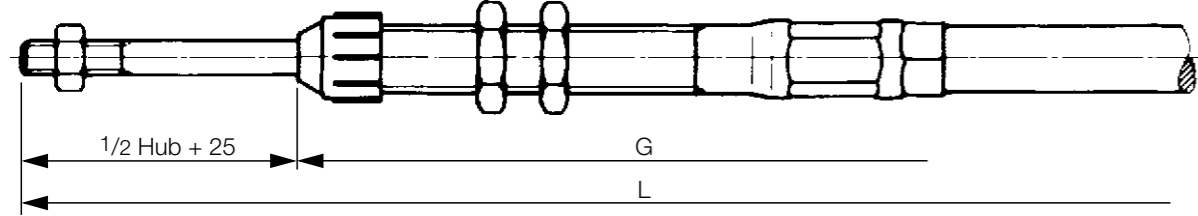
2.1.1



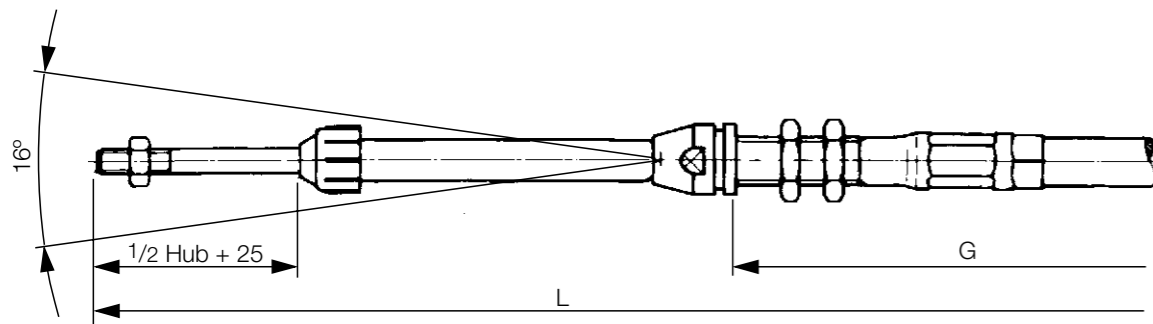
DURAFLEX-Endarmaturen

Lieferbar in drei Ausführungen und beliebig kombinierbar.
Sonderausführungen auf Anfrage.

Führungshülse



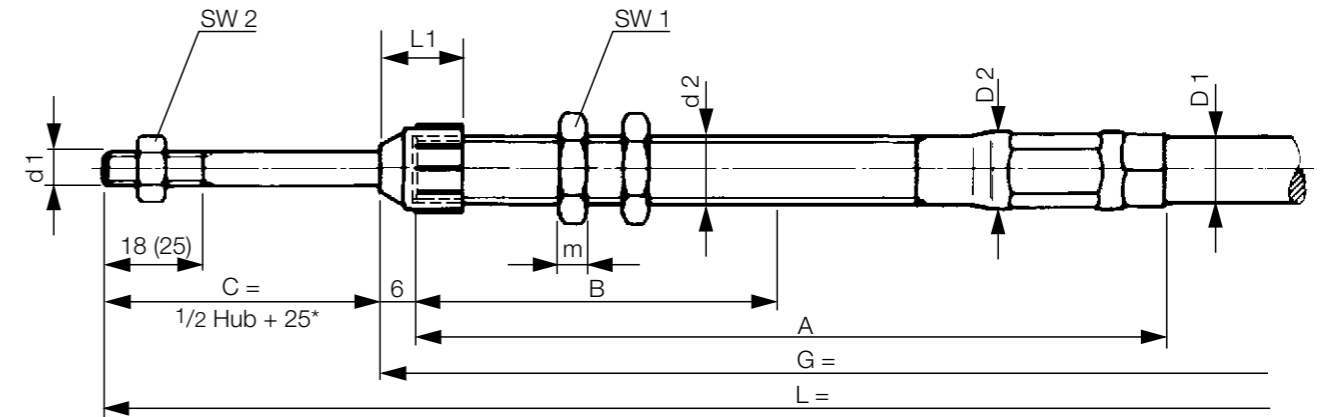
Stahl-Stangengelenk



2.2



Führungshülse



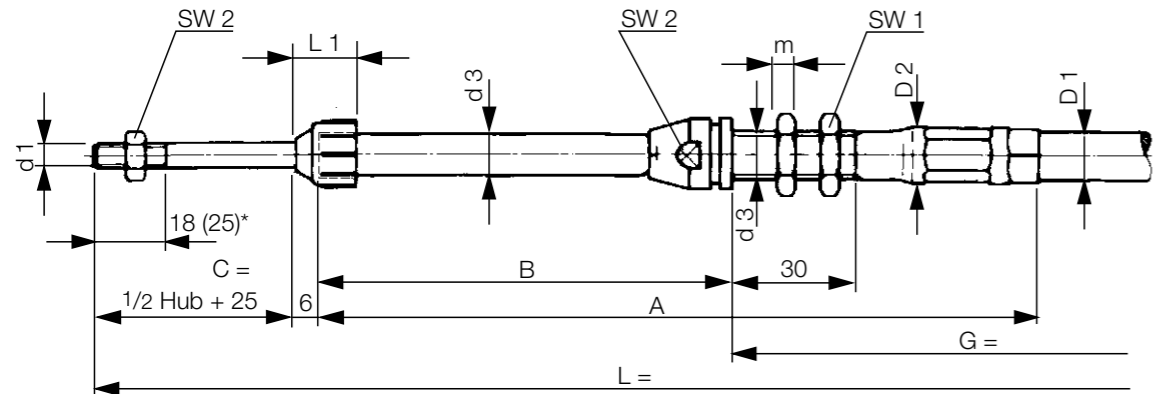
Gewindelänge 25 mm nur bei Typ 8

Typ	Hub	A	B	ø D1	ø D2	d1	d2	L1	m	SW 1	SW 2	Betriebslast		Verlegeradius min.	
												Hub	Druck N		Zug N
4	-25	~115	65	8	10	M5	M10x1	14	4	14	8	-25	500	500	80
	-50	~140	90									-50	500		
	-75	~165	115									-75	300		
	-100	~190	140									-100	150		
5	-25	~115	65	10	12,1	M5	M10x1	14	4	14	8	-25	600	800	80
	-50	~140	90									-50	600		
	-75	~160	115									-75	400		
	-100	~190	140									-100	200		
	-125	~215	165									-125	150		
	-150	~240	190									-150	150		
6	-25	~115	65	11,5	13,6	M6	M12x1	15	5	17	10	-25	700	1000	100
	-50	~140	90									-50	700		
	-75	~165	115									-75	500		
	-100	~190	140									-100	300		
	-125	~215	165									-125	200		
	-150	~240	190									-150	200		
8	-25	~115	65	14	16	M8	M14x1	15	7	19	13	-25	800	1500	150
	-50	~140	90									-50	800		
	-75	~165	115									-75	600		
	-100	~190	140									-100	400		
	-125	~215	165									-125	300		
	-150	~240	190									-150	300		
	-175	~265	215	-175	250										
	-200	~290	240	-200	250										

* Bitte fordern Sie bei Sonderkonstruktionen oder höheren Belastungen unsere Beratung an.



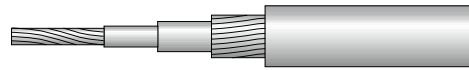
Stangengelenk



Gewindelänge 25 mm nur bei Typ 8

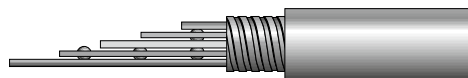
Typ	Hub	A	B	d1	d2	ø d3	ø D1	ø D2	L1	m	SW 1	SW 2	SW 3	Betriebslast		Verlegeradius min.	
														Hub	Druck N		Zug N
4	- 25	~175	100	M 5	M10 x 1	8	8	10	14	4	14	8	15	- 25	500	500	80
	- 50	~200	125											- 50	500		
	- 75	~225	150											- 75	300		
	- 100	~250	175											- 100	150		
5	- 25	~175	100	M 5	M10 x 1	8	10	12,1	14	4	14	8	15	- 25	600	800	80
	- 50	~200	125											- 50	600		
	- 75	~225	150											- 75	400		
	- 100	~250	175											- 100	200		
	- 125	~275	200											- 125	150		
	- 150	~300	225											- 150	150		
6	- 25	~175	100	M 6	M12 x 1	10	11,5	13,6	15	5	17	10	15	- 25	700	1000	100
	- 50	~200	125											- 50	700		
	- 75	~225	150											- 75	500		
	- 100	~250	175											- 100	400		
	- 125	~275	200											- 125	200		
	- 150	~300	225											- 150	200		
8	- 25	~175	100	M 8	M14 x 1	12	14	16	15	7	19	13	17	- 25	800	1500	150
	- 50	~200	125											- 50	800		
	- 75	~225	150											- 75	600		
	- 100	~250	175											- 100	400		
	- 125	~275	200											- 125	300		
	- 150	~300	225											- 150	300		

* Bitte fordern Sie bei Sonderkonstruktionen oder höheren Belastungen unsere Beratung an.



DURAFLEX®

Wir führen auch die bekannten
Fernbetätigungen von:



FLEXBALL®

Verlangen Sie auch
die Zubehör-Dokumentation

DURAMONT® 

Motorenteile

T 044 404 37 37

F 044 404 37 77

M info@duramont.ch

TECHNOFLEX®

Push- / Pull-Kabel

T 043 321 95 20

F 043 321 95 22

M info@technoflex.ch

DURAL®

Chemisch-techn. Produkte

T 043 321 95 21

F 043 321 95 22

M info@duralag.ch

DURAL AG

Binzstrasse 3

CH-8953 Dietikon

T 043 321 95 20/21

www.duralag.ch