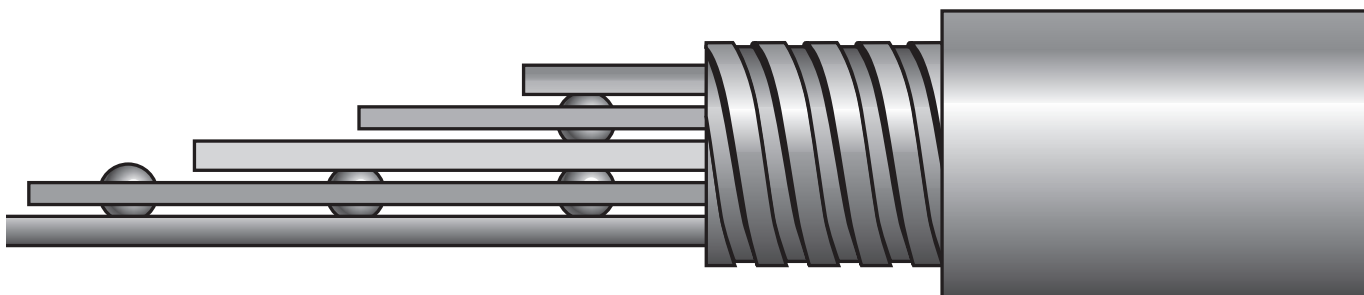
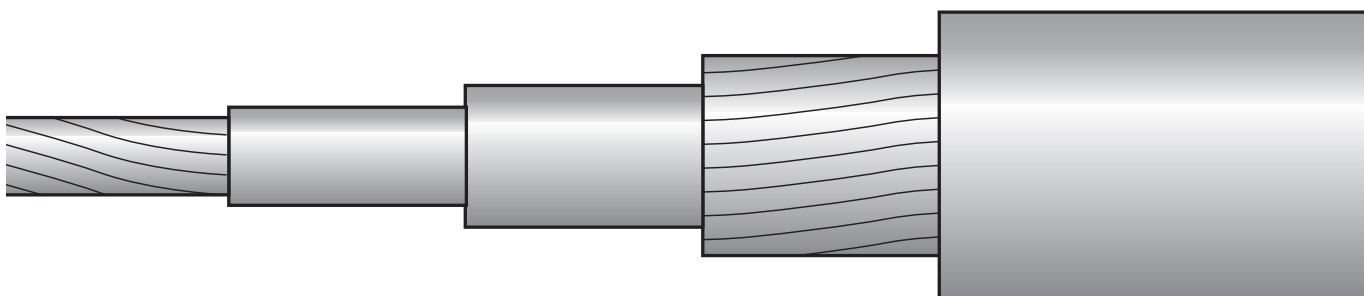


ZUBEHÖR für Fernbetätigungen

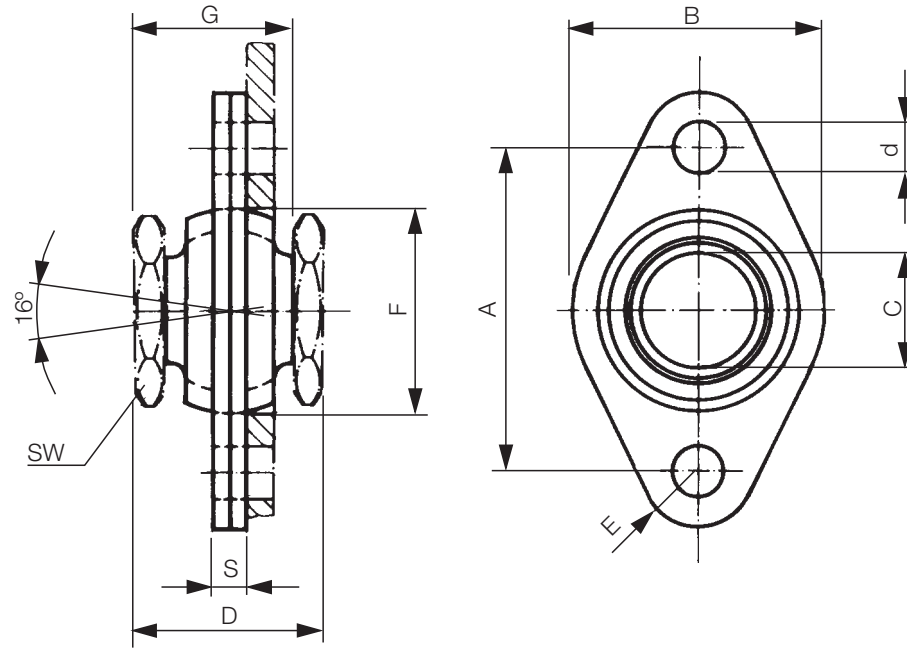
FLEXBALL 



DURAFLEX 



Kugelgelenk

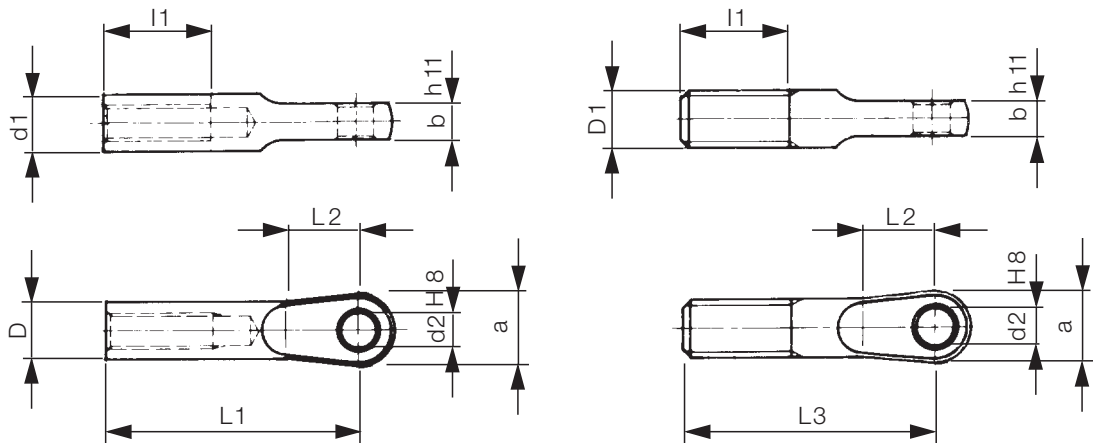


Typ	A	B	C	d	D	F	G	s	E	SW	Bestell-Nr.
55/5	30	26	10,1	5,2	20	19,5	12	3	5	14	11280011
60/6	40	30	12,2	6,2	26	25	16	4	7	17	11280012
80/8	40	31	14,2	6,2	32		16	4	7	22	1128001E
95	52	42	16,2	8,2	38	34	22	5	10	24	11280013
125	56	45	18,2	8,2	43	36	25	5	10	27	11280014
125*	56	55	18,2	8,2	43	36	25	14	10	27	11280034
160	60	59	22,2	10,2	47	40	27	16	10	32	11280015

*für Belastungen von 5000 bis 10000 N

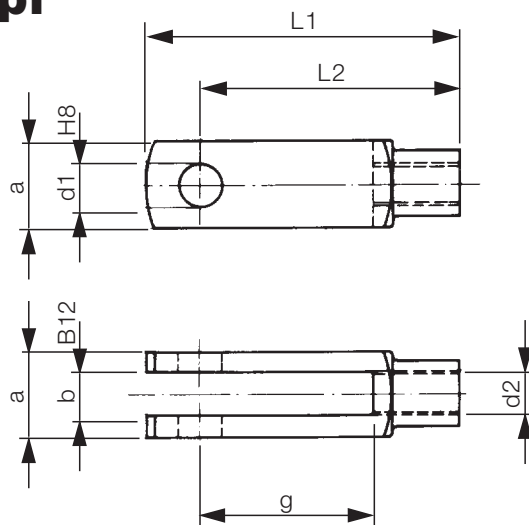
Kugelgelenke sind für alle FLEXBALL/Vofaflex Typen lieferbar. Sie pendeln einen eventuell vorhandenen Hebelausschlag aus.
Werkstoff: Kugel So Ms 58 AL 2, Kugelpfanne Ms 63 F 45

Ringöse

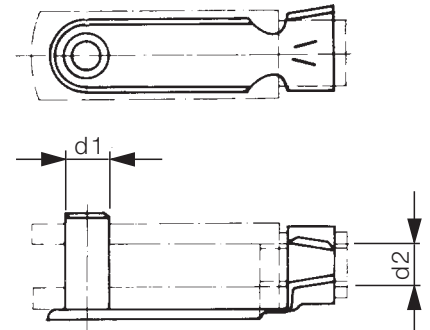


Typ	l1	b	a	d2	D	L1	L2	d1	Bestell-Nr.	D1	Bestell-Nr.
55/5	15	5	10	5	8	35	7	M5	10230011	M 8	10230031
60/6	20	6	12	6	10	40	8	M6	10230012	M 10	10230032
80/8	20	8	16	8	12	46	14	M8	10230152		
95	30	10	20	10	16	55	17	M 10	10230013	M 16x 1,5	10230033
125	30	12	24	12	18	60	19	M 12 x 1,5	10230014	M 18 x 1,5	10230034
160	30	14	28	14	20	70	22	M 14 x 1,5	10230015		

Gabelkopf



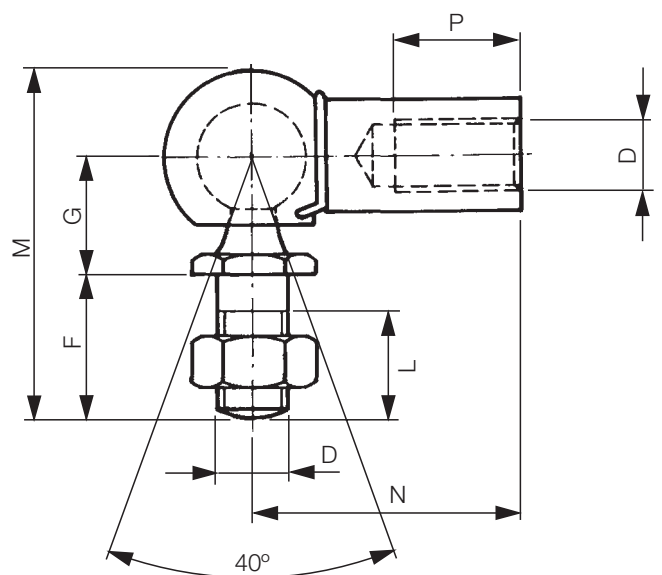
ES-Bolzen



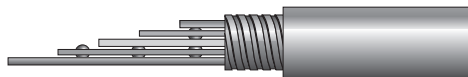
Typ	b	d1	d2	g	a	L1	L2	Gabelkopf			ES-Bolzen	
								Bestell-Bez.	ohne ES-Bolzen	mit ES-Bolzen	Bestell-Bez.	Bestell-Nr.
55/5	5	5	M5	10	10	26	20	G 5x10 DIN 71752	17410011	17411011	ESN01 5x10	17420011
								G 5x20 DIN 71752	17410021	17411021	ESN01 5x20	17420021
60/6	6	6	M6	12	12	31	24	G 6x12 DIN 71752	17410012	17411012	ESN01 6x12	17420012
								G 5x24 DIN 71752	17410022	17411022	ESN01 6x24	17420022
80/8	8	8	M8	16	16	42	32	G 8x16 DIN 71752	17410052	17411052	ESN01 8x16	17420032
								G 8x32 DIN 71752	17410072	17411072	ESN01 8x32	17420042
95	10	10	M10	20	20	52	40	G 10x20 DIN 71752	17410013	17411013	ESN01 10x20	17420013
								G 10x40 DIN 71752	17410023	17411023	ESN01 10x40	17420023
125	12	12	M 12x1,5	24	24	62	48	G 12x24 DIN 71752	17410014	17411014	ESN01 12x24	17420014
								G 12x48 DIN 71752	17410024	17411024	ESN01 12x48	17420022
160	14	14	M 14x1,5	28	28	72	56	G 14x28 DIN 71752	17410015	17411015	ESN01 14x28	17420015
								G 14x56 DIN 71752	17410025	17411025	ESN01 14x56	17420025

Winkelgelenk

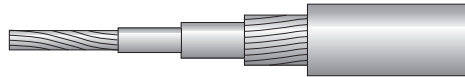
Typ	D	N	F	G	L	P	M	Bestell-Nr.
4,5/55	M5	22	10,2	9	7	10,2	25,2	17500011
6/60	M6	25	12,5	11	8	11,5	30,2	17500012
8/80	M8	30	16,5	13	12	14	39,5	17500032
95	M10	35	20	16	14	15,5	47,5	17500013
125	M 12x1,5*							17500014



Verlangen Sie die Dokumentation über
die bekannten Fernbetätigungen von:



FLEXBALL®



DURAFLEX®