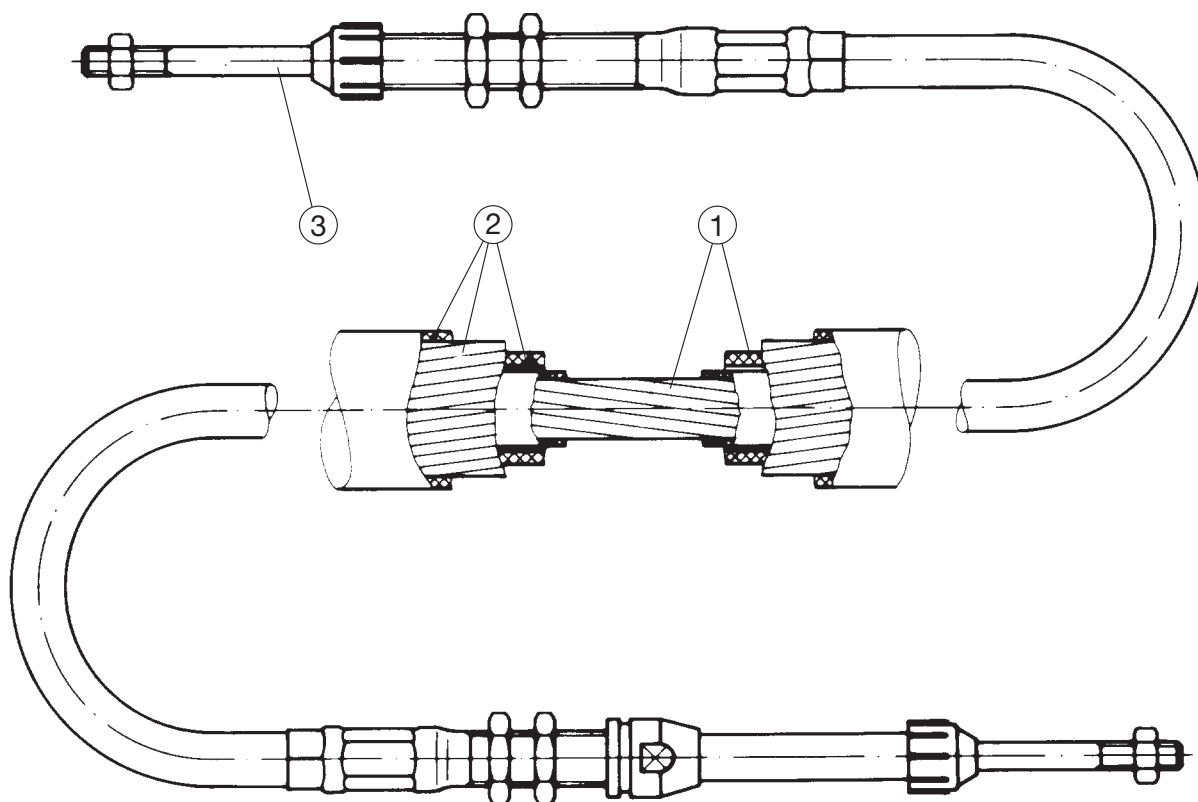


## Duraflex-Fernbetätigung

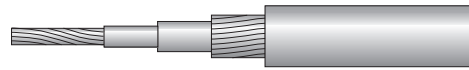


**DURAFLEX** ist eine mechanische flexible Fernbetätigung zum Übertragen von Druck- und Zugkräften. Die Kabeelseele besteht aus einem spezialverseilten drucksteifen Kabel und ist mit modifiziertem Kunststoff ummantelt.

Die Kabeelseele (1) wird standardmässig in vier Abmessungen geliefert; Gleitbolzengewinde (3) bei Type 4 und 5 = M 5, bei Type 6 = M 6, bei Type 8 = M 8.

Der DURAFLEX-Schlauch (2) als Kraftträger besitzt als Innenauskleidung ein Acetalrohr. Die ideale Werkstoffpaarung der äusseren Kabeelseele und der Innenauskleidung des DURAFLEX-Schlauches sowie der Endarmaturen garantiert optimale Gleiteigenschaft, hohe Lebensdauer, Wartungsfreiheit und Kältefestigkeit.

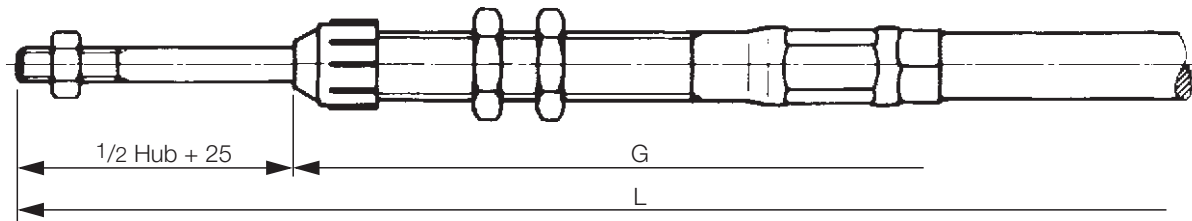
- Belastbarkeit auf Druck und Zug bis maximal 1500 N.
- Hub bis 200 mm.
- Dreidimensionale Verlegung bei kleinsten Verlegeradien.
- Hoher Wirkungsgrad.
- Einsatzfähigkeit im Temperaturbereich  $-40^{\circ}$  bis  $+100^{\circ}$  C.
- Leichte Montage.



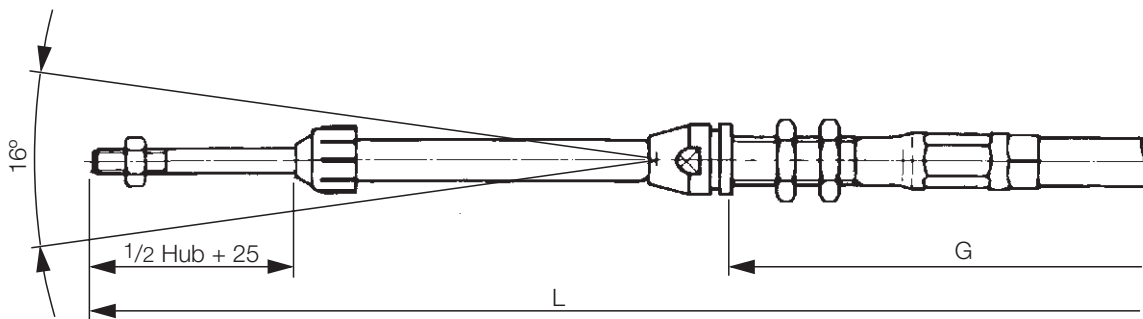
## DURAFLEX-Endarmaturen

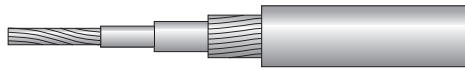
Lieferbar in drei Ausführungen und beliebig kombinierbar.  
Sonderausführungen auf Anfrage.

### Führungshülse

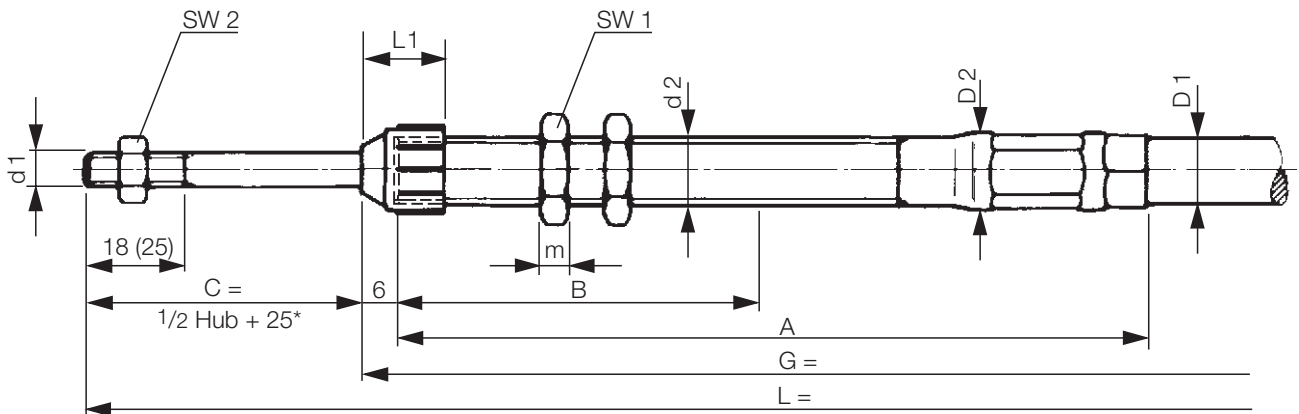


### Stahl-Stangengelenk





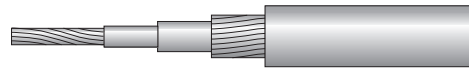
## Führungshülse



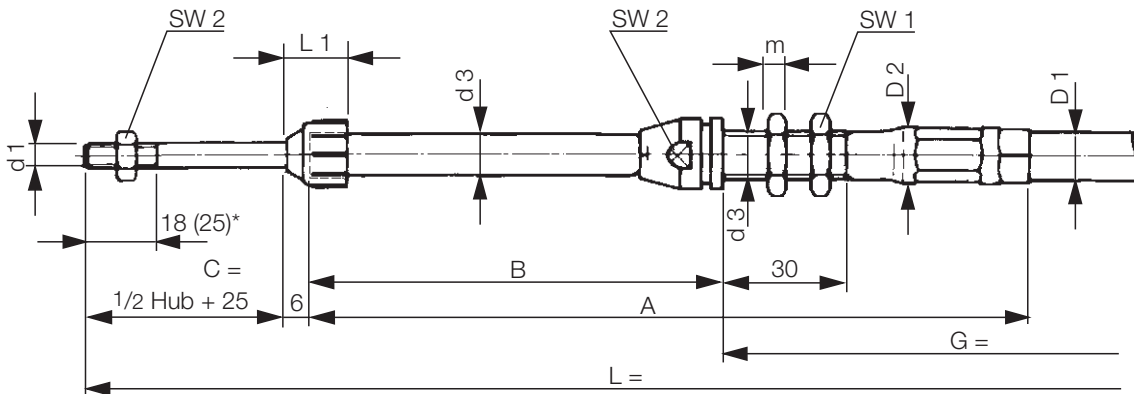
\*Gewindelänge 25 mm nur bei Typ 8\*

Typ	Hub	A	B	ø D1	ø D2	d1	d2	L1	m	SW 1	SW 2	Betriebslast		Verlegeradius min.	
												Hub	Druck N		Zug N
4	- 25	~115	65	8	10	M 5	M10x1	14	4	14	8	- 25	500	500	80
	- 50	~140	90									- 50	500		
	- 75	~165	115									- 75	300		
	- 100	~190	140									- 100	150		
5	- 25	~115	65	10	12,1	M 5	M10x1	14	4	14	8	- 25	600	800	80
	- 50	~140	90									- 50	600		
	- 75	~160	115									- 75	400		
	- 100	~190	140									- 100	200		
	- 125	~215	165									- 125	150		
	- 150	~240	190									- 150	150		
	- 175	~265	215									- 175	100		
- 200	~290	240	- 200	100											
6	- 25	~115	65	11,5	13,6	M 6	M12x1	15	5	17	10	- 25	700	1000	100
	- 50	~140	90									- 50	700		
	- 75	~165	115									- 75	500		
	- 100	~190	140									- 100	300		
	- 125	~215	165									- 125	200		
	- 150	~240	190									- 150	200		
	- 175	~265	215									- 175	150		
- 200	~290	240	- 200	150											
8	- 25	~115	65	14	16	M 8	M14x1	15	7	19	13	- 25	800	1500	150
	- 50	~140	90									- 50	800		
	- 75	~165	115									- 75	600		
	- 100	~190	140									- 100	400		
	- 125	~215	165									- 125	300		
	- 150	~240	190									- 150	300		
	- 175	~265	215									- 175	250		
- 200	~290	240	- 200	250											

\* Bitte fordern Sie bei Sonderkonstruktionen oder höheren Belastungen unsere Beratung an.



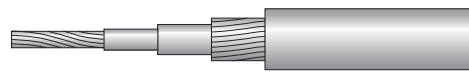
## Stangengelenk



\*Gewindelänge 25 mm nur bei Typ 8\*

Typ	Hub	A	B	d1	d2	ø d3	ø D1	ø D2	L1	m	SW 1	SW 2	SW 3	Betriebslast		Verlegeradius min.	
														Hub	Druck N		Zug N
4	-25	~175	100	M5	M10x1	8	8	10	14	4	14	8	15	-25	500	500	80
	-50	~200	125											-50	500		
	-75	~225	150											-75	300		
	-100	~250	175											-100	150		
5	-25	~175	100	M5	M10x1	8	10	12,1	14	4	14	8	15	-25	600	800	80
	-50	~200	125											-50	600		
	-75	~225	150											-75	400		
	-100	~250	175											-100	200		
	-125	~275	200											-125	150		
	-150	~300	225											-150	150		
	-175	~325	250											-175	100		
-200	~350	275	-200	100													
6	-25	~175	100	M6	M12x1	10	11,5	13,6	15	5	17	10	15	-25	700	1000	100
	-50	~200	125											-50	700		
	-75	~225	150											-75	500		
	-100	~250	175											-100	400		
	-125	~275	200											-125	200		
	-150	~300	225											-150	200		
	-175	~325	250											-175	150		
-200	~350	275	-200	150													
8	-25	~175	100	M8	M14x1	12	14	16	15	7	19	13	17	-25	800	1500	150
	-50	~200	125											-50	800		
	-75	~225	150											-75	600		
	-100	~250	175											-100	400		
	-125	~275	200											-125	300		
	-150	~300	225											-150	300		
	-175	~325	250											-175	250		
-200	~350	275	-200	250													

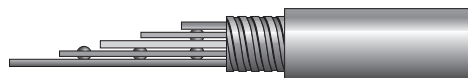
\* Bitte fordern Sie bei Sonderkonstruktionen oder höheren Belastungen unsere Beratung an.



**DURAFLEX**®

---

Wir führen auch die bekannten  
Fernbetätigungen von:



**FLEXBALL**®

Verlangen Sie auch  
die Zubehör-Dokumentation