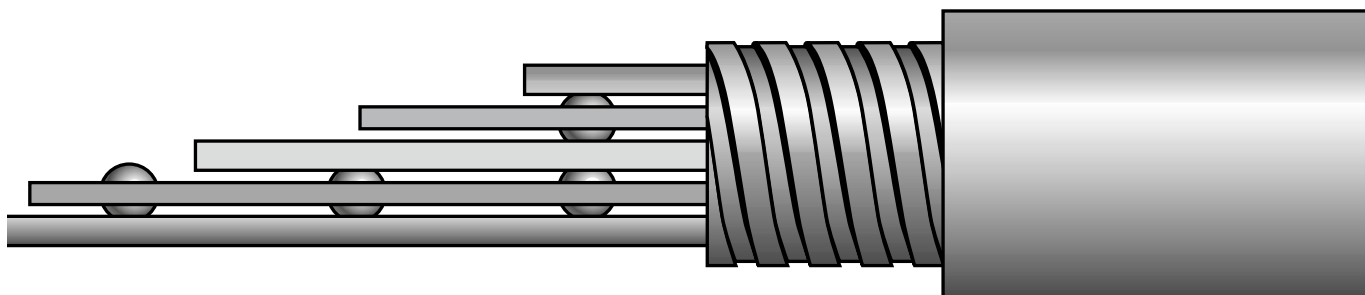
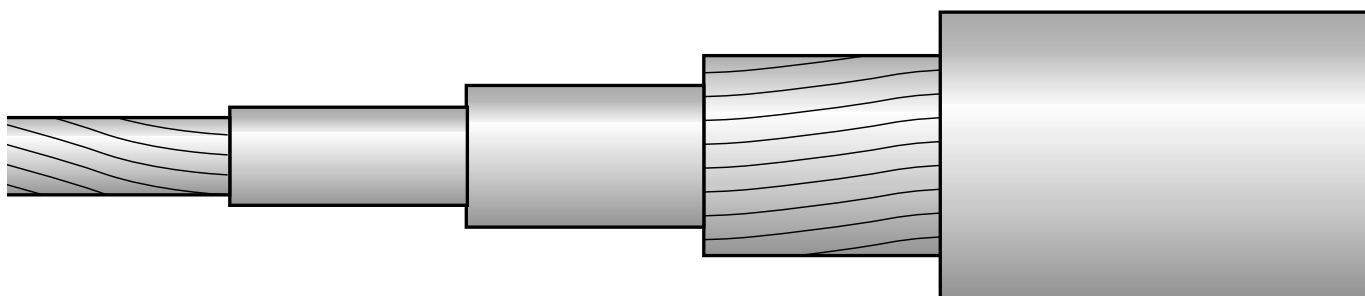


ZUBEHÖR für Fernbetätigungen

FLEXBALL 



DURAFLEX 



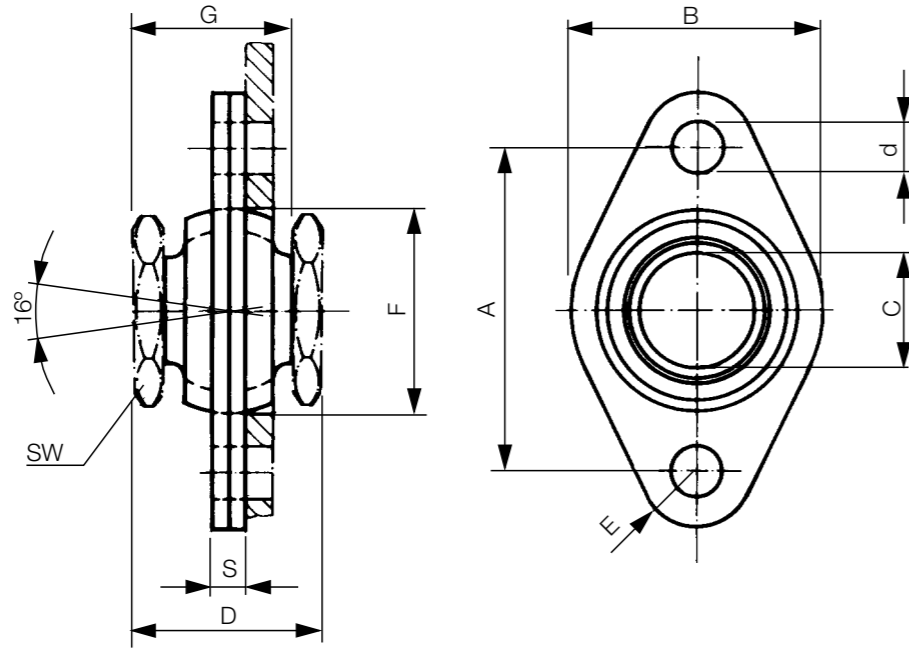
DURAMONT 
Motorenteile
T 044 404 37 37
F 044 404 37 77
M info@duramont.ch

TECHNOFLEX
Push- / Pull-Kabel
T 043 321 95 20
F 043 321 95 22
M info@technoflex.ch

DURALJ
Chemisch-techn. Produkte
T 043 321 95 21
F 043 321 95 22
M info@duralag.ch

DURAL AG
Binzstrasse 3
CH-8953 Dietikon
T 043 321 95 20/21
www.duralag.ch

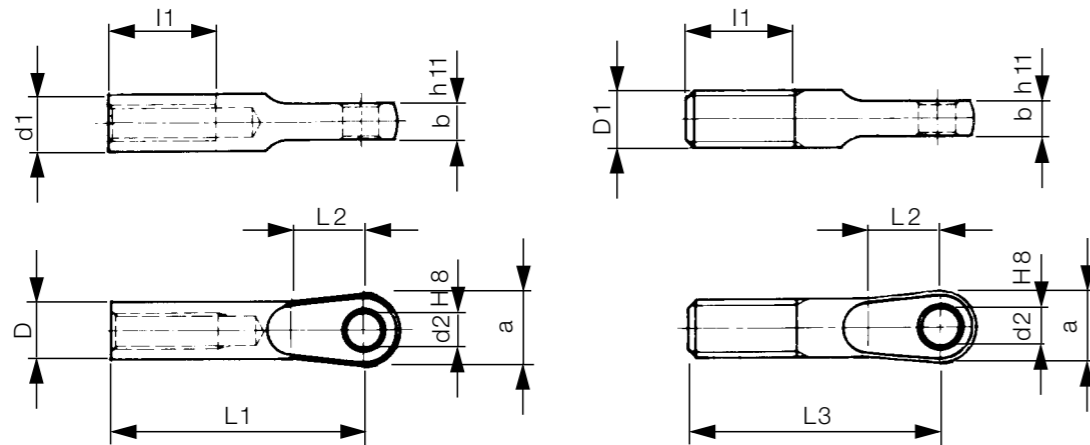
Kugelgelenk



Typ	A	B	C	d	D	F	G	s	E	SW	Bestell-Nr.
55/5	30	26	10,1	5,2	20	19,5	12	3	5	14	11280011
60/6	40	30	12,2	6,2	26	25	16	4	7	17	11280012
80/8	40	31	14,2	6,2	32		16	4	7	22	1128001E
95	52	42	16,2	8,2	38	34	22	5	10	24	11280013
125	56	45	18,2	8,2	43	36	25	5	10	27	11280014
125*	56	55	18,2	8,2	43	36	25	14	10	27	11280034
160	60	59	22,2	10,2	47	40	27	16	10	32	11280015

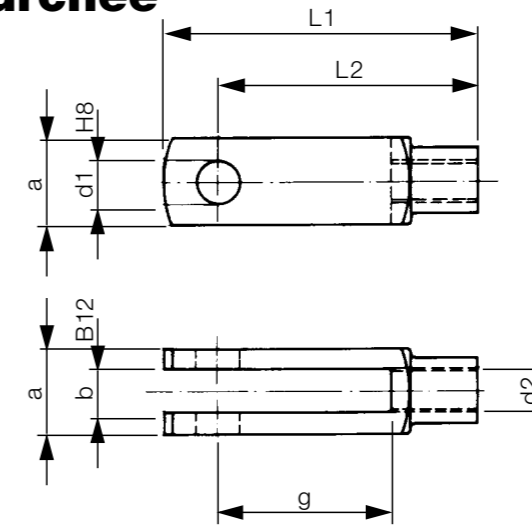
*für Belastungen von 5000 bis 10000 N
Kugelgelenke sind für alle FLEXBALL/Vofaflex Typen lieferbar. Sie pendeln einen eventuell vorhandenen Hebelausschlag aus.
Werkstoff: Kugel So Ms 58 AL 2, Kugelpfanne Ms 63 F 45

Ringöse

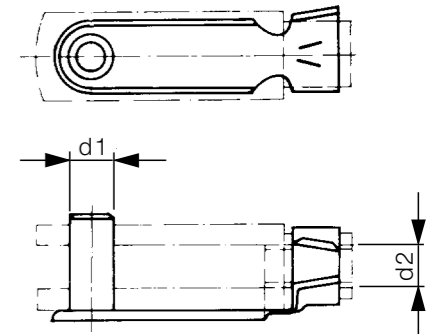


Typ	l1	b	a	d2	D	L1	L2	d1	Bestell-Nr.	D1	Bestell-Nr.
55/5	15	5	10	5	8	35	7	M5	10230011	M8	10230031
60/6	20	6	12	6	10	40	8	M6	10230012	M10	10230032
80/8	20	8	16	8	12	46	14	M8	10230152		
95	30	10	20	10	16	55	17	M10	10230013	M16x1,5	10230033
125	30	12	24	12	18	60	19	M12x1,5	10230014	M18x1,5	10230034
160	30	14	28	14	20	70	22	M14x1,5	10230015		

Tête fourchée



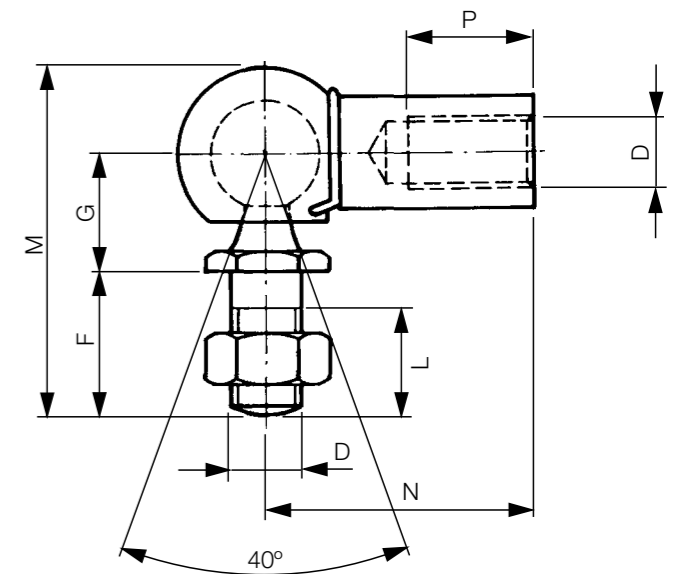
Goujon ES



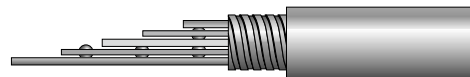
Type	b	d1	d2	g	a	L1	L2	Tête fourchée		Goujon ES		
								Désignation	sans goujon ES	avec goujon ES	Désignation	n° cde
55/5	5	5	M5	10	10	26	20	G 5x10 DIN 71752	17410011	17411011	ESN01 5x10	17420011
								G 5x20 DIN 71752	17410021	17411021	ESN01 5x20	17420021
60/6	6	6	M6	12	12	31	24	G 6x12 DIN 71752	17410012	17411012	ESN01 6x12	17420012
								G 5x24 DIN 71752	17410022	17411022	ESN01 6x24	17420022
80/8	8	8	M8	16	16	42	32	G 8x16 DIN 71752	17410052	17411052	ESN01 8x16	17420032
								G 8x32 DIN 71752	17410072	17411072	ESN01 8x32	17420042
95	10	10	M10	20	20	52	40	G 10x20 DIN 71752	17410013	17411013	ESN01 10x20	17420013
								G 10x40 DIN 71752	17410023	17411023	ESN01 10x40	17420023
125	12	12	M12x1,5	24	24	62	48	G 12x24 DIN 71752	17410014	17411014	ESN01 12x24	17420014
								G 12x48 DIN 71752	17410024	17411024	ESN01 12x48	17420022
160	14	14	M14x1,5	28	28	72	56	G 14x28 DIN 71752	17410015	17411015	ESN01 14x28	17420015
								G 14x56 DIN 71752	17410025	17411025	ESN01 14x56	17420025

Articulation d'équerre

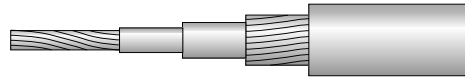
Type	D	N	F	P	M	n° cde
4,5/55	M5	22	10,2	10,2	25,2	17500011
6/60	M6	25	12,5	11,5	30,2	17500012
8/80	M8	30	16,5	14	39,5	17500032
95	M10	35	20	15,5	47,5	17500013
125	M12x1,5*					17500014



Verlangen Sie die Dokumentation über die bekannten Fernbetätigungen von:



FLEXBALL®



DURAFLEX®