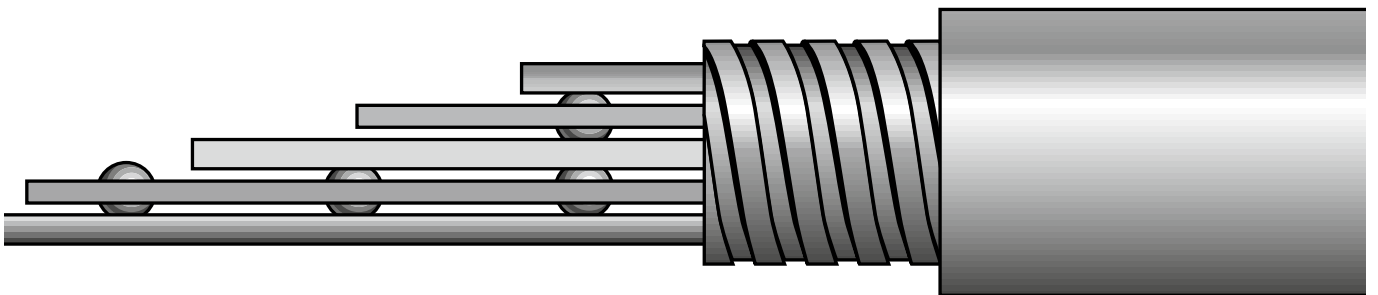
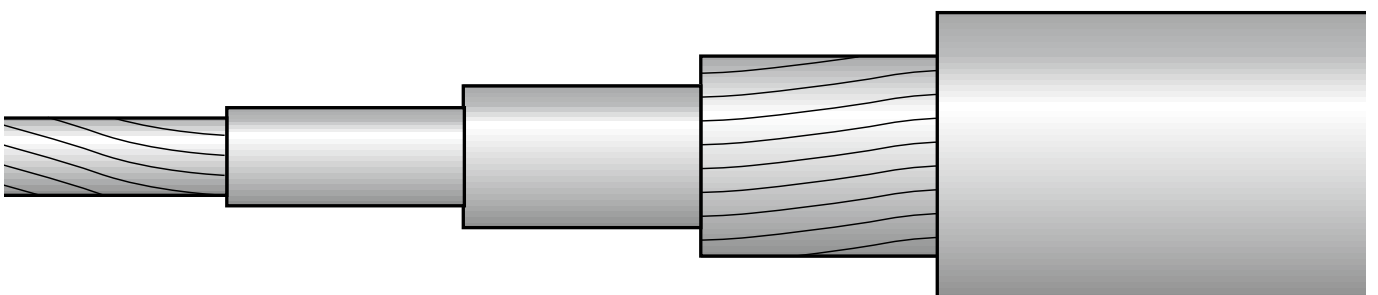


Leviers de commande pour téléactionnements

FLEXBALL 



DURAFLEX 



DURAMONT 
Motorenteile
T 044 404 37 37
F 044 404 37 77
M info@duramont.ch

TECHNOFLEX
Push- / Pull-Kabel
T 043 321 95 20
F 043 321 95 22
M info@technoflex.ch

DURAL
Chemisch-techn. Produkte
T 043 321 95 21
F 043 321 95 22
M info@duralag.ch

DURAL AG
Binzstrasse 3
CH-8953 Dietikon
T 043 321 95 20/21
www.duralag.ch

Leviers de commande

Leviers de commande

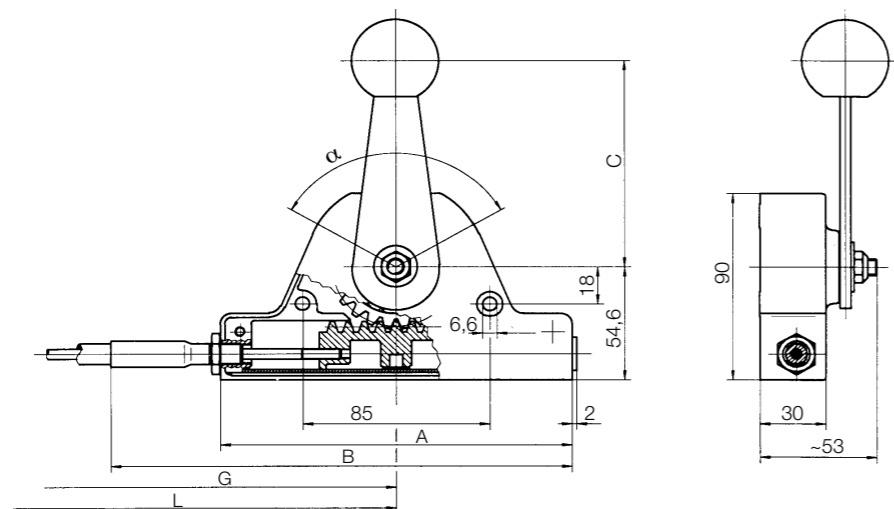
Exécutions livrables:

- Levier de commande facilement manoeuvrable, avec et sans blocage
- Montage comme levier de commande simple ou double
- Possibilités de raccordement à droite, gauche ou des 2 côtés
- La plage de basculement du levier est librement ajustable
- Encliquetage à bille livrable sur demande

Données techniques:

- Verrouillage à friction réglable en continu
- L'exécution avec verrouillage de roue libre est autoserrante jusqu'à 300 N
- Charge en pression et traction max. 800 N
- Protégé contre la poussière, insensible aux vibrations
- Boîtier en fonte de zinc injectée, parties en acier: zinguées

pour type	levage jusqu'au	Numéro de commande			A	B	C	i	α
		facilement manoeuvrable	verrouillage à friction	verrouillage de roue libre					
4+5	60	3860 001 K02	3860 021 K02	3861 001 K02	160	232	100	1:3,5	120°
	80	3880 001 K02	3880 021 K02	3881 001 K02	195	267	175	1:6	160°
6	60	3860 004 K02	3860 024 K02	3861 004 K02	160	232	100	1:3,5	120°
	80	3880 004 K02	3880 024 K02	3881 004 K02	195	267	175	1:6	160°
8	60	3860 005 K02	3860 025 K02	3861 005 K02	160	232	100	1:3,5	120°
	80	3880 005 K02	3880 025 K02	3881 005 K02	195	267	175	1:6	160°



Leviers de commande avec verrouillage à friction

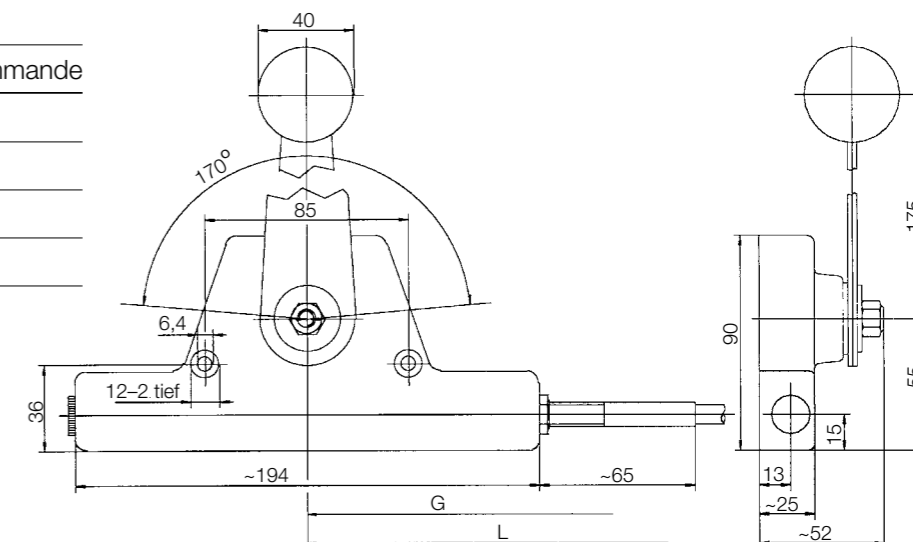
Exécutions livrables:

- Montage comme levier de commande simple ou double
- Possibilités de raccordement à droite, gauche ou des 2 côtés
- La plage de basculement du levier est librement ajustable
- Verrouillage à friction réglable en continu

Données techniques:

- Charge en pression et traction max. 500 N
- Course 80 mm
- Démultiplication 1:5
- Protégé contre la poussière, insensible aux vibrations
- Boîtier en fonte de zinc injectée, parties en acier: zinguées

pour type	Numéro de commande
	sans blocage
4 + 5	3842 008 K02
6	3842 010 K02
8	3842 011 K02



Leviers de commande avec et sans verrouillage

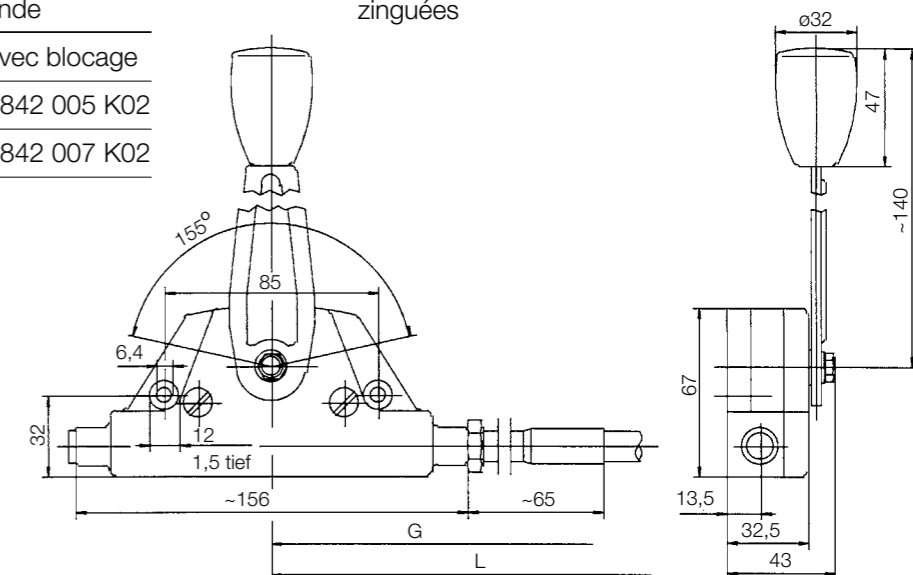
Exécutions livrables:

- Montage comme levier de commande simple ou double
- Possibilités de raccordement à droite, gauche ou des 2 côtés
- La plage de basculement du levier est librement ajustable

Données techniques:

- Exécution avec verrouillage autoserrant jusqu'à 300 N
- Charge en pression et traction max. 300 N
- Course 60 mm
- Démultiplication 1:5
- Protégé contre la poussière et l'eau, insensible aux vibrations
- Boîtier en fonte de zinc injectée, parties en acier: zinguées

pour type	Numéro de commande	
	sans blocage	avec blocage
4 + 5	3842 004 K02	3842 005 K02
6	3842 006 K02	3842 007 K02



Leviers de commande

Leviers de commande avec crans

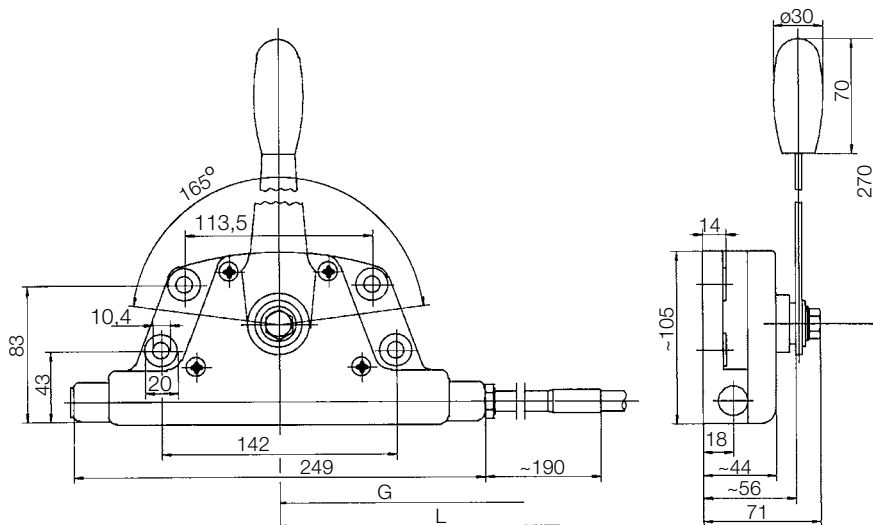
Exécutions livrables:

- Montage comme levier de commande simple ou double
- Possibilités de raccordement à droite, gauche ou des 2 côtés
- La plage de basculement du levier est librement ajustable

Données techniques:

- Exécution avec verrouillage autoserrant jusqu'à 500 N
- Charge en pression et traction max. 500 N
- Course 100 mm (crans par 3,5 mm)
- Démultiplication 1:7
- Protégé contre la poussière, insensible aux vibrations
- Boîtier en fonte de zinc injectée, parties en acier: zinguées

Exécution	Numéro de commande
sans blocage	3845 001 K00
avec blocage	3845 003 K00

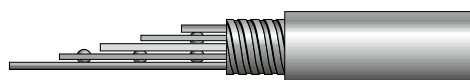


Un large assortiment d'accessoires

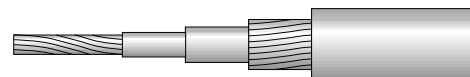
Il existe un large assortiment d'accessoires de boîtiers à crémaillère dans diverses exécutions, comme élément récepteur ou de commande, levier de commande, commande de vanne simple ou double, pédale, etc.

Nous avons regroupé une partie de ces accessoires dans les pages suivantes. N'hésitez pas à nous appeler, nous vous conseillons volontiers.

Demandez notre documentation sur les téléactionnements bien connus de:



FLEXBALL®



DURAFLEX®

DURAMONT®
Motorenteile
T 044 404 37 37
F 044 404 37 77
M info@duramont.ch

TECHNOFLEX®
Push- / Pull-Kabel
T 043 321 95 20
F 043 321 95 22
M info@technoflex.ch

DURALJ®
Chemisch-techn. Produkte
T 043 321 95 21
F 043 321 95 22
M info@duralag.ch

DURAL AG
Binzstrasse 3
CH-8953 Dietikon
T 043 321 95 20/21
www.duralag.ch